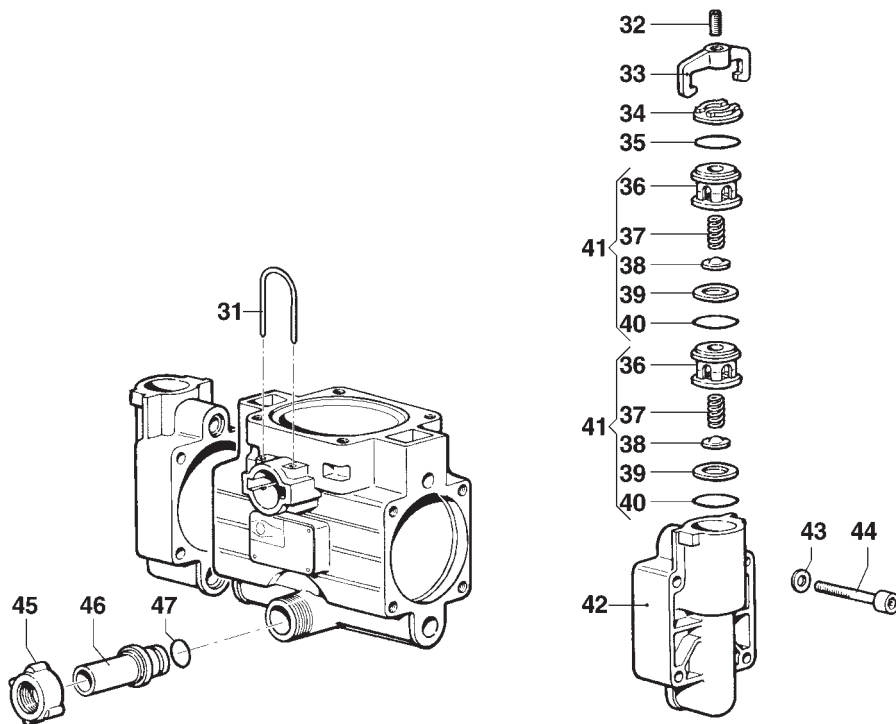
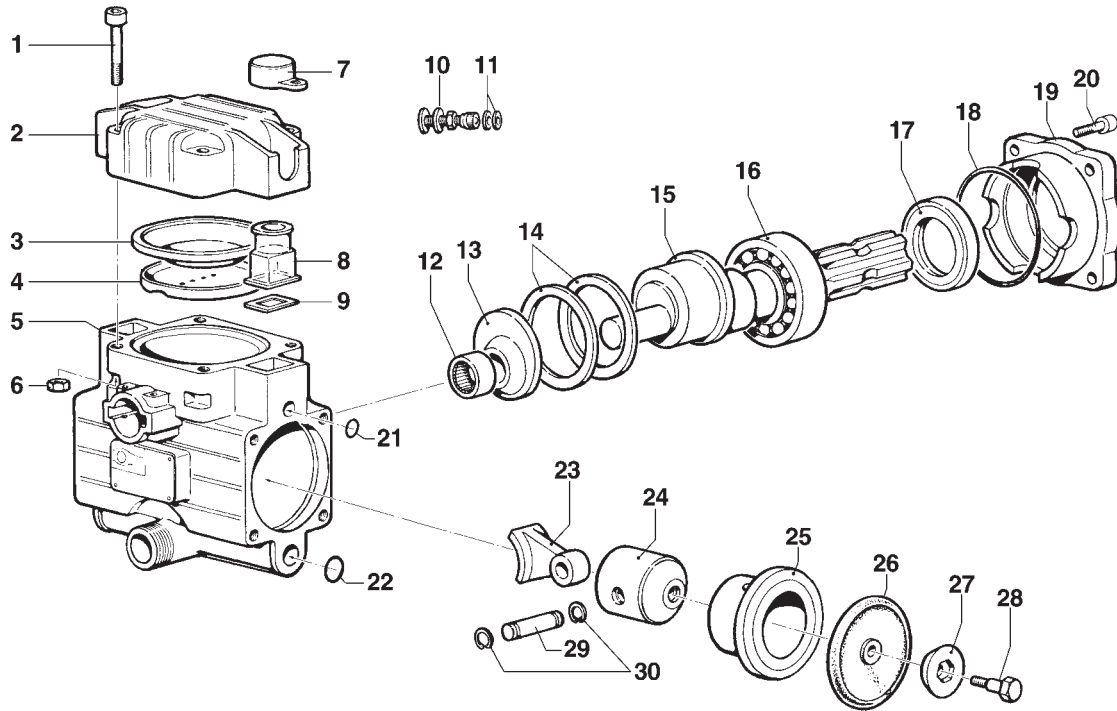


# • BP 20/15 •



Albero NON Passante Cardano 1"3/8, senza Piedi • 1"3/8 NON-Throughshaft, without Feet

(6071 0001)

# • BP 20/15 •

N°	Cod.	Descrizione	Description	Note	Qty
1	3609 0095	Vite	Screw	M10x50	4
2	0003 0025	Accumulatore Press. Sup.	Pressure Accumulator		1
3	1800 0033	Membrana Accumulatore	Diaphragm		1
4	0460 0011	Calotta Sostegno Membrana	Diaphragm Support Cap		1
5	0403 0083	Carter Pompa	Pump Crankcase		1
6	0604 0105	Dado	Nut	M10	4
7	1800 0081	Membrana Compens. Volum.	Volum. Comp. Diaphragm		2
8	0421 0013	Compensatore Volumetrico	Volumetric Compensator		2
9	1201 0071	Guarnizione Piana	Flat Gasket		2
10	3610 0003	Valvola Aria	Air Valve		1
11	1209 0033	Guarnizione	Gasket	Ø14x7,5x2	2
12	0437 0026	Cuscinetto Rulli	Roller Bearing	Ø20x26x20	1
13	2813 0063	Rondella Tenuta Biella	Connecting Rod Washer	Ø62x20x14,5	1
14	0010 0008	Anello Tenuta Biella	Connecting Rod Ring	Ø68x55x6	2
15	0001 0245	Albero Non Passante	NON-Throughshaft	1"3/8	1
16	0438 0010	Cuscinetto a Sfere	Ball Bearing	Ø35x72x17	1
17	0019 0075	Anello Tenuta	Oil Seal	Ø35x62x7	1
18	1210 0069	Guarnizione OR	O-Ring	Ø1,8x83	1
19	0405 0063	Coperchio Supp. porta Cusc.	Support Cover		1
20	3609 0009	Vite	Screw	M10x35	4
21	1210 0057	Guarnizione OR	O-Ring	Ø2,62x10,78	2
22	1210 0021	Guarnizione OR	O-Ring	Ø2,62x15,54	2
23	0205 0021	Kit Biella 2SET	Connecting Rod Assembly		1
24	2409 0023	Pistone	Piston	Ø45	2

N°	Cod.	Descrizione	Description	Note	Qty
25	0400 0030	Camicia	Piston Sleeve	Ø45x14,3	2
26	1800 0020	Membrana Pompa	Diaphragm	Ø74	2
27	0602 0008	Disco Tenuta Membrana	Disc		2
28	3605 0027	Vite Speciale Tenuta Membr.	Diaphragm Holder Screw	M8	2
29	3011 0006	Spinotto	Gudgeon Pin	Ø12x36,5	2
30	3020 0020	Seeger Interno	Inner Seeger	Ø12	4
31	1202 0004	Gancio Fissaggio Mandata	Delivery Hook	Ø30	1
32	3622 0017	Vite senza Testa Esag. Inc.	Screw	M8x16	2
33	0418 0033	Cavallotto	U-Bolt		2
34	3202 0081	Tappo Valvola Aspir./Mand.	Plug		2
35	1210 0191	Guarnizione OR	O-Ring	Ø3x25	2
36	1205 0021	Gabbia Valvola Aspir./Mand.	Suction/Delivery Valve Cage		4
37	1802 0125	Molla Valvola Aspir./Mand.	Suct./Delivery Valve Spring		4
38	3604 0007	Valvola Aspirazione/Mandata	Suction/Delivery Valve		4
39	3009 0111	Sede Valvola Aspir./Mand.	Suction/Delivery Valve Seat		4
40	1210 0191	Guarnizione OR	O-Ring	Ø3x25	4
41	1220 0033	Gruppo Valvola Aspir./Mand.	Suct./Delivery Valve Ass.y kit		4
42	3218 0069	Testata Pompa	Pump Manifold		2
43	2811 0004	Rondella	Washer	Ø8,4x14x1,6	8
44	3609 0159	Vite	Screw	M8x50	8
45	1200 0008	Galletto	Wing Nut	30MB	1
46	2800 0019	Raccordo p.g. Rifiuto Diritto	Straight Hose By-pass Tail	Ø15,5x23	1
47	1210 0046	Guarnizione OR	O-Ring	Ø2,62x17,13	1

**5026 0069**

KIT RICAMBI MANUTENZIONE ORDINARIA  
ORDINARY MAINTENANCE KIT

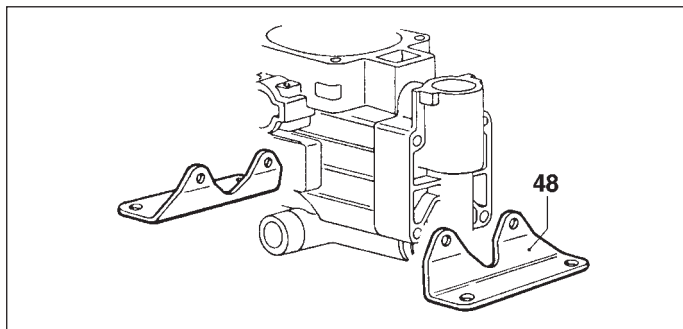
N°	Cod.	Mov	Descrizione	Description	Note	Qty
3	1800 0033	A	Membrana Accumulatore	Diaphragm		1
9	1201 0071	A	Guarnizione Piana	Flat Gasket		2
21	1210 0057	A	Guarnizione OR	O-Ring	Ø2,62x10,78	2
22	1210 0021	A	Guarnizione OR	O-Ring	Ø2,62x15,54	2
26	1800 0020	A	Membrana Pompa	Diaphragm	Ø74	2
35	1210 0191	A	Guarnizione OR	O-Ring	Ø3x25	2
41	1220 0033	B	Gruppo Valvola Aspir./Mand.	Suct./Delivery Valve Ass.y kit		4
47	1210 0046	A	Guarnizione OR	O-Ring	Ø2,62x17,13	1

A = Alta Movimentazione / Fast Moving Part • M = Media Mov. / Medium Moving Part • B = Bassa Mov. / Slow Moving Part

# • BP 20/15 •

**Varianti** Albero NON Passante Cardano 1"3/8, con Piedi  
**Version** 1"3/8 NON-Throughshaft, with Feet

(6071 0003)



N°	Cod.	Descrizione	Description	Note	Qty
48	2400 0043	Piede Sostegno Pompa	Pump Mounting Bracket		2

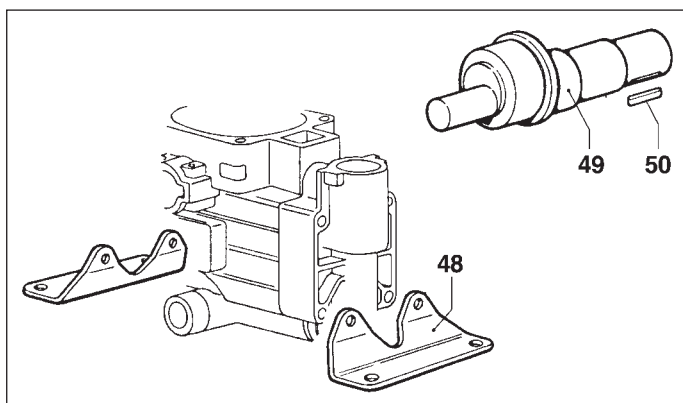
**Senza / Not including:**

43	2811 0004	Rondella	Washer	Ø8,4x14x1,6	4 *
----	-----------	----------	--------	-------------	-----

(\*) Questa quantità è da sottrarre a quella già presente nella struttura della pompa base.  
 This quantity must be taken away to the one already in the standard pump structure.

**Varianti** Albero NON Passante Cilindrico Ø30, con Piedi  
**Version** Ø30 Cylindric NON-Throughshaft, with Feet

(6071 0005)



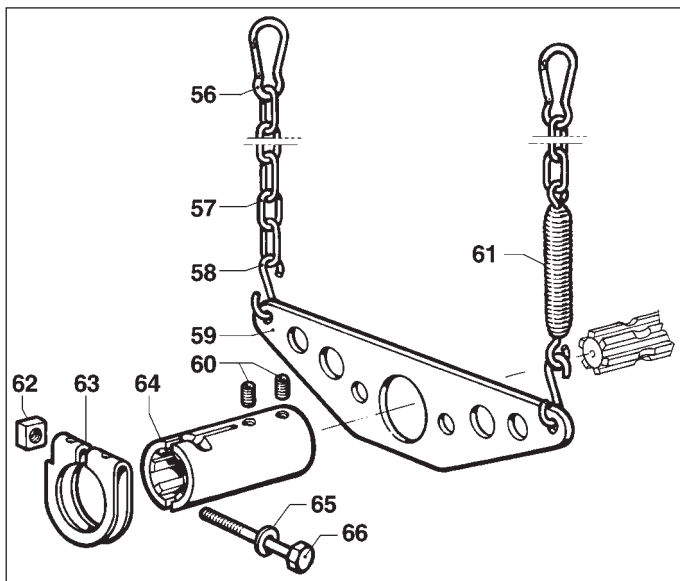
N°	Cod.	Descrizione	Description	Note	Qty
48	2400 0043	Piede Sostegno Pompa	Pump Mounting Bracket		2
49	0001 0247	Albero Non Passante	NON-Throughshaft		1
50	1602 0049	Linguetta	Key	8x7x22	1

**Senza / Not including:**

43	2811 0004	Rondella	Washer	Ø8,4x14x1,6	4 *
15	0001 0245	Albero Non Passante	NON-Throughshaft	Ø30	1

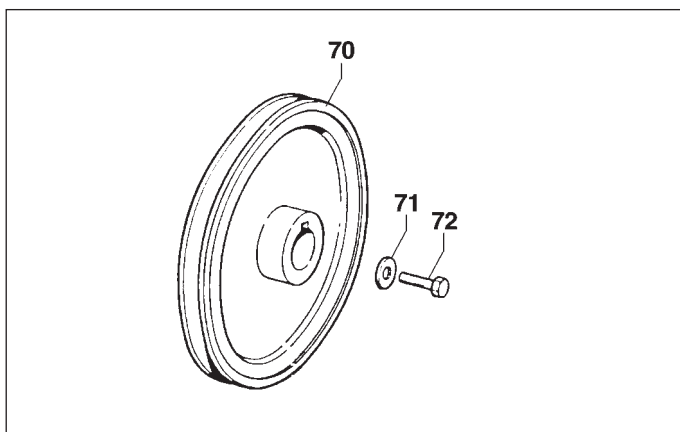
(\*) Questa quantità è da sottrarre a quella già presente nella struttura della pompa base.  
 This quantity must be taken away to the one already in the standard pump structure.

# • BP 20/15 •



Kit Attacco Rapido Traversa/Catena, 1"3/8  
1"3/8 Quick Coupling Torque Arm and Chain Kit  
(5002 0017)

N°	Cod.	Descrizione	Description	Note	Qty
56	1202 0009	Gancio	Hook		2
57	0465 0001	Catena ad Anelli	Chain	500 mm	2
58	1202 0006	Gancio	Hook	Ø6	2
59	3221 0003	Traversa Attacco Rapido	Torque Arm for Quick Coupling		1
60	3622 0011	Vite Senza Testa Esag. Inc.	Screw	M8x10	2
61	1802 0040	Molla (Filo Ø2,5) + Gancio	Spring (Wire Ø2,5) + Hook	Øe20x100	1
62	0600 0037	Dado Speciale	Special Bolt	M12x6	1
63	0417 0005	Collare Innesto Attacco Rap.	Collar		1
64	1407 0006	Innesto Calettato	Quick Coupling	Ø1"3/8	1
65	2811 0025	Rondella	Washer	Ø13x20x2,5	1
66	3607 0115	Vite Testa Esagonale	Hexagonal Screw	M12x75	1



Kit Puleggia, 1 Gola Z Øp 220 mm  
Pulley Kit Øp 220 mm 1 Z Groove  
(5001 0065)

N°	Cod.	Descrizione	Description	Note	Qty
70	2424 0047	Puleggia	Pulley	Øp220 mm 1Z	1
71	2812 0053	Rondella	Washer	Ø9x40x5	1
72	3607 0026	Vite Testa Esagonale	Hexagonal Screw	M8x25	1