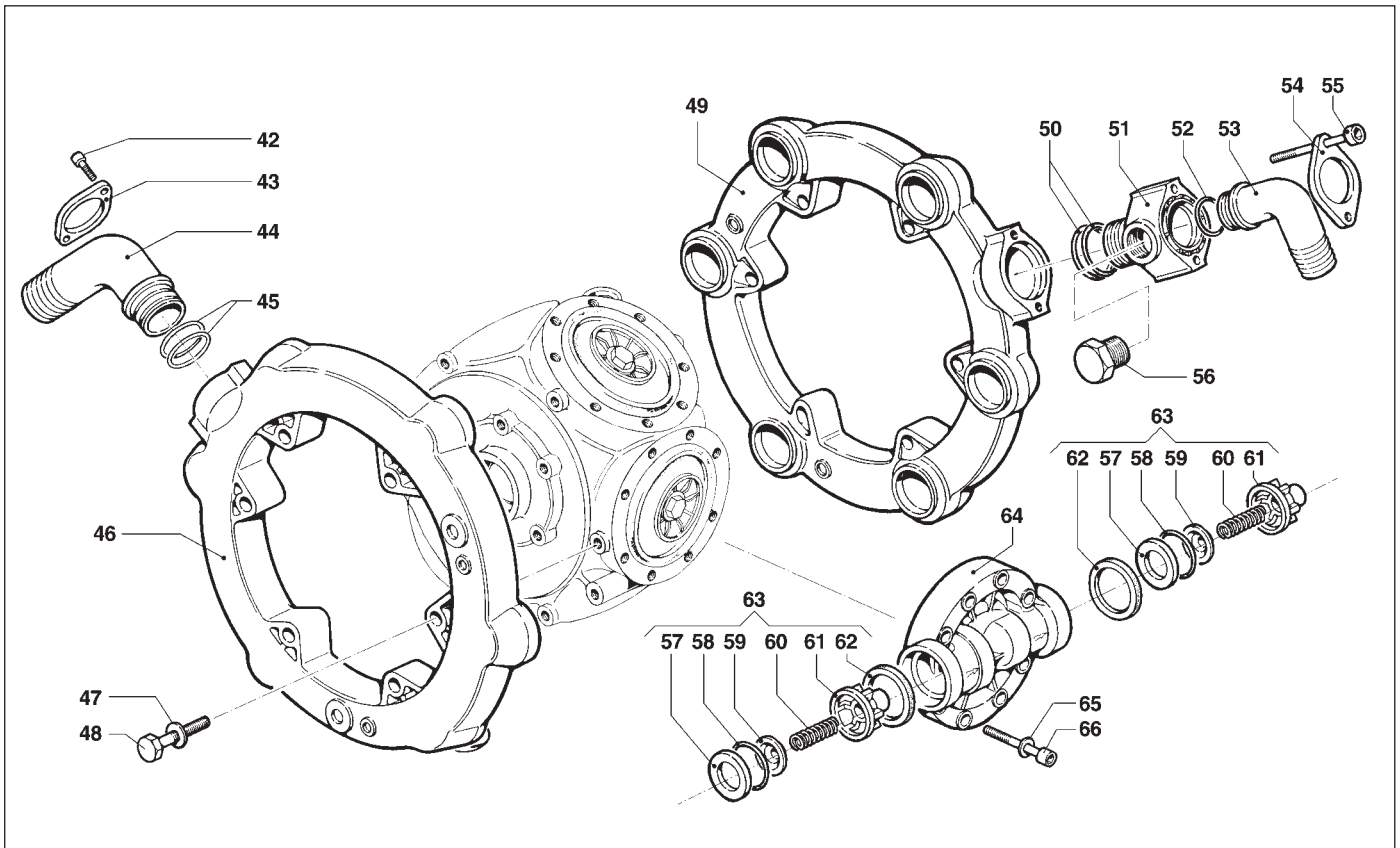
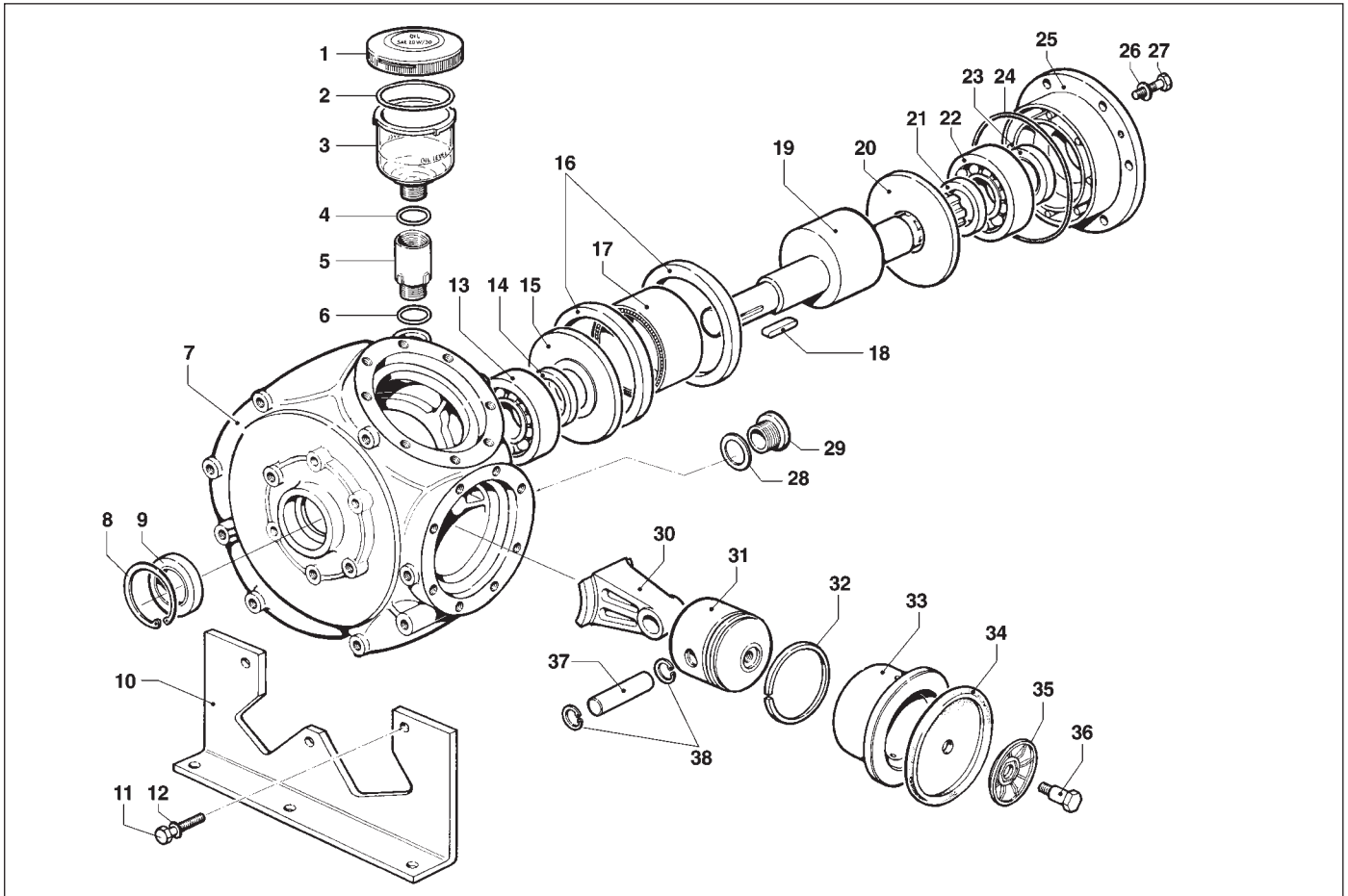


# • BP 265 •



Albero Passante Cardano 1"3/8M - Cilindrico Ø30, con Piedi • 1"3/8M - Ø30 Cyl. Throughshaft, with Feet (6099 0001)

# • BP 265 •

N°	Cod.	Descrizione	Description	Note	Qty
1	0402 0143	Coperchio Compens. Volum.	Volum. Compensator Cover		1
2	1210 0373	Guarnizione OR	O-Ring	Ø3,53x73,03	1
3	0421 0012	Compensatore Volumetrico	Volumetric Compensator		1
4	1210 0002	Guarnizione OR	O-Ring	Ø2,62x20,7	1
5	2825 0038	Riduzione M/F	M/F Reduction		1
6	1210 0002	Guarnizione OR	O-Ring	Ø2,62x20,7	1
7	0403 0131	Carter Pompa	Pump Crankcase		1
8	3020 0031	Seeger Interno	Inner Seeger	Ø60	1
9	0019 0068	Anello Tenuta	Oil Seal	Ø40x60x10	1
10	2400 0050	Piede Sostegno Pompa	Pump Mounting Bracket		2
11	3607 0220	Vite Testa Esagonale	Hexagonal Screw	M10x30	6
12	2819 0018	Rosetta Elastica	Spring Washer	Ø10,5x17,5	6
13	0438 0049	Cuscinetto a Sfere	Ball Bearing	Ø40x90x23	1
14	0601 0264	Distanziale	Spacer	Ø40,5xØ58x14,5	1
15	2813 0030	Rondella Tenuta Biella	Connecting Rod Washer	Ø40x115x3,5	1
16	0010 0003	Anello Tenuta Biella	Connecting Rod Ring	Ø109,5x93x10	2
17	0437 0076	Cuscinetto Rulli	Roller Bearing	Ø63x80x45	1
18	1602 0018	Linguetta	Key	8x7x40	1
19	0001 0377	Albero Passante	Throughshaft	1"3/8-Ø30 cil.	1
20	2813 0030	Rondella Tenuta Biella	Connecting Rod Washer	Ø40x115x3,5	1
21	0601 0264	Distanziale	Spacer	Ø40,5xØ58x14,5	1
22	0438 0049	Cuscinetto a Sfere	Ball Bearing	Ø40x90x23	1
23	0019 0068	Anello Tenuta	Oil Seal	Ø40x60x10	1
24	1210 0092	Guarnizione OR	O-Ring	Ø1,78x126,72	1
25	0405 0064	Coperchio Supp. porta Cusc.	Support Cover		1
26	2811 0098	Rondella	Washer	Ø10,5x18x2	6
27	3607 0226	Vite Testa Esagonale	Hexagonal Screw	M10x25	6
28	1209 0002	Guarnizione	Gasket	Ø22x30x1,5	1
29	3200 0001	Tappo Esagonale	Plug	22MB	1
30	0205 0063	Kit Biella 6SET	Connecting Rod Assembly		1
31	2409 0078	Pistone	Piston	Ø80	6
32	0020 0003	Anello Compressione	Compression Ring	Ø80x3x3,2	6

N°	Cod.	Descrizione	Description	Note	Qty
33	0400 0076	Camicia	Piston Sleeve	Ø80x12	6
34	1800 0012	Membrana Pompa	Diaphragm	Ø125	6
35	0602 0044	Disco Tenuta Membrana	Disc		6
36	3605 0093	Vite Speciale Tenuta Membr.	Diaphragm Holder Screw	M12x1,5	6
37	3011 0011	Spinotto	Gudgeon Pin	Ø18x70	6
38	3020 0006	Seeger Interno	Inner Seeger	Ø18	12
42	3609 0157	Vite	Screw	M8x18	1
43	2404 0149	Piastra Fissaggio Raccordo	Hose Tail Fixing Plate		2
44	2801 0035	Raccordo p.g. Curvo	Elbow Coupling		2
45	1210 0030	Guarnizione OR	O-Ring	Ø3,53x39,69	2
46	0415 0043	Collettore Aspirazione	Suction Manifold		1
47	2811 0095	Rondella	Washer	Ø13x24x2,5	12
48	3607 0219	Vite Testa Esagonale	Hexagonal Screw	M12x60	12
49	0415 0044	Collettore Mandata	Delivery Manifold		1
50	1210 0030	Guarnizione OR	O-Ring	Ø3,53x39,69	2
51	2803 0360	Raccordo Mandata	Delivery Hose Tail	G3/4	1
52	1210 0180	Guarnizione OR	O-Ring	Ø3,0x29	1
53	2801 0058	Raccordo p.g. Curvo	Elbow Coupling	Ø35	1
54	2404 0156	Piastra Fissaggio Raccordo	Hose Tail Fixing Plate		1
55	3609 0169	Vite	Screw	M8x60	2
56	3200 0064	Tappo	Plug	G3/4 M	1
57	3009 0125	Sede Valvola Aspir./Mand.	Suction/Delivery Valve Seat		12
58	1210 0107	Guarnizione OR Viton®	Viton® O-Ring	Ø1,78x34,65	12
59	3604 0027	Valvola Aspiraz./Mandata	Suction/Delivery Valve		12
60	1802 0196	Molla (Filo Ø1)	Spring (Wire Ø1)	Øe14,5x27	12
61	1205 0032	Gabbia Valv. Aspir./Mandata	Suction/Delivery Valve Cage		12
62	1201 0069	Guarnizione	Gasket	Ø49x56,5x8,3	12
63	1220 0042	Gruppo Valvola Aspir./Mand.	Suct./Delivery Valve Ass.y Kit		12
64	3218 0120	Testata Pompa	Pump Manifold		6
65	2811 0103	Rondella	Washer	Ø13x20x2,5	48
66	3609 0158	Vite	Screw	M12x55	48

## 5026 0127

### KIT RICAMBI MANUTENZIONE ORDINARIA ORDINARY MAINTENANCE KIT

N°	Cod.	Mov	Descrizione	Description	Note	Qty
34	1800 0012	A	Membrana Pompa	Diaphragm	Ø125	6
63	1220 0042	A	Gruppo Valvola Aspir./Mand.	Suct./Delivery Valve Ass.y Kit		12

A = Alta Movimentazione / Fast Moving Part • M = Media Mov. / Medium Moving Part • B = Bassa Mov. / Slow Moving Part