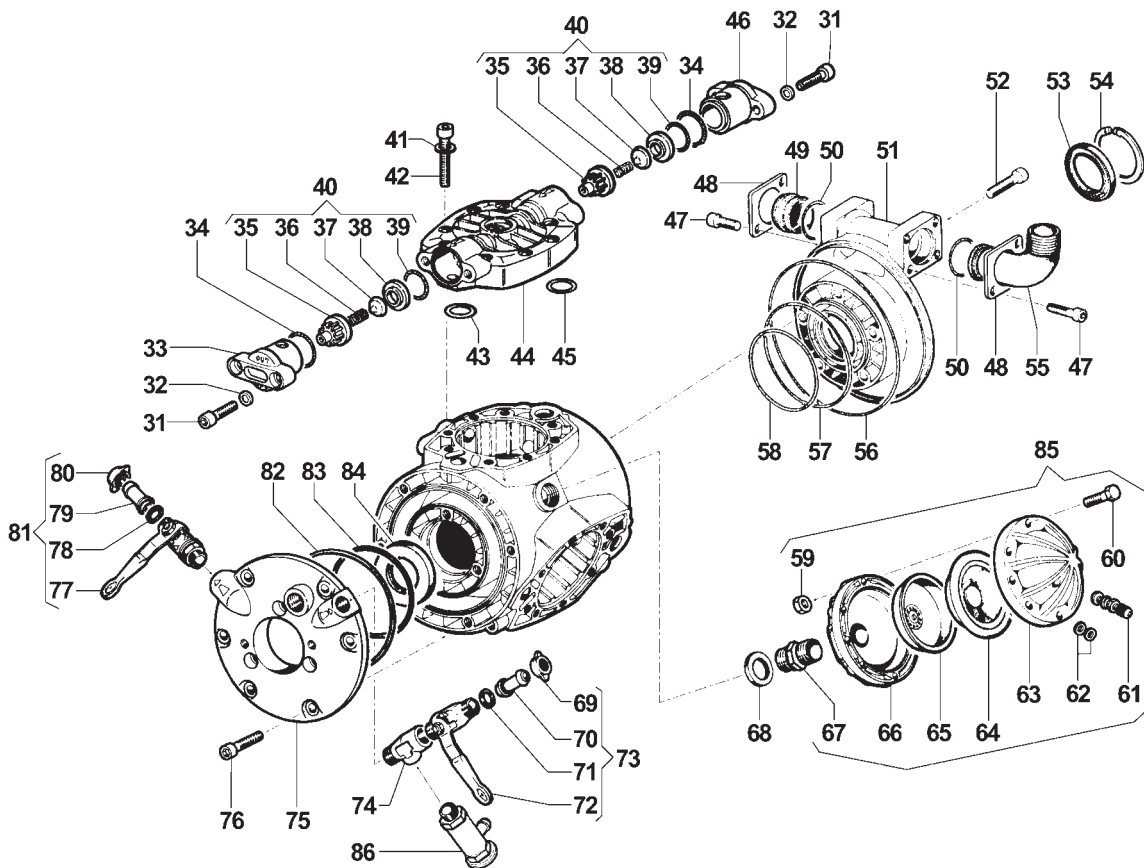
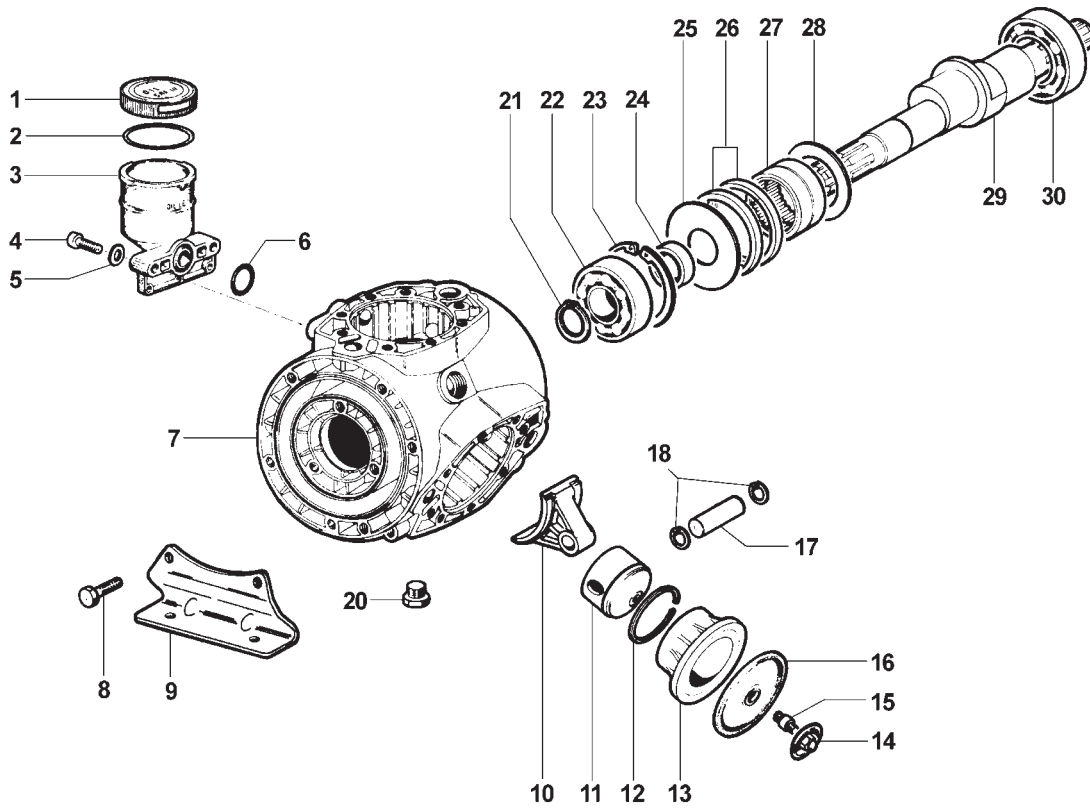


# • APS 121 •



Albero Passante 1"3/8M - 1"3/8M, con Piedi • 1"3/8M - 1"3/8M Throughshaft with Feet

(6095 0013)

# • APS 121 •

| N° | Cod.      | Descrizione                 | Description                    | Note          | Qty |
|----|-----------|-----------------------------|--------------------------------|---------------|-----|
| 1  | 0402 0143 | Coperchio Compens. Volum.   | Volume Compensator Cover       |               | 1   |
| 2  | 1210 0373 | Guarnizione OR              | O-Ring                         | Ø3,53x73,03   | 1   |
| 3  | 0421 0014 | Compensatore Volumetrico    | Volumetric Compensator         |               | 1   |
| 4  | 3609 0006 | Vite                        | Screw                          | M8x30         | 2   |
| 5  | 2811 0004 | Rondella                    | Washer                         | Ø8,4x14x1,6   | 2   |
| 6  | 1210 0110 | Guarnizione OR              | O-Ring                         | Ø3,53x24,99   | 1   |
| 7  | 0403 0126 | Carter Pompa                | Pump Crankcase                 |               | 1   |
| 8  | 3607 0220 | Vite Testa Esagonale        | Hexagonal Screw                | M10x30        | 4   |
| 9  | 2400 0046 | Piede Sostegno Pompa        | Pump Mounting Bracket          |               | 2   |
| 10 | 0205 0061 | Kit Biella 3SET             | Connecting Rod Assembly        |               | 1   |
| 11 | 2409 0068 | Pistone                     | Piston                         | Ø70           | 3   |
| 12 | 0020 0001 | Anello Compressione         | Compression Ring               | Ø70x3x2,8     | 3   |
| 13 | 0400 0071 | Camicia                     | Piston Sleeve                  | Ø70x8,9       | 3   |
| 14 | 0602 0011 | Disco Tenuta Membrana       | Disc                           |               | 3   |
| 15 | 2419 0042 | Prigioniero                 | Stud Bolt                      | 12MBx30/11x11 | 3   |
| 16 | 1800 0012 | Membrana Pompa              | Diaphragm                      | Ø125          | 3   |
| 17 | 3011 0003 | Spinotto                    | Gudgeon Pin                    | Ø18x57        | 3   |
| 18 | 3020 0006 | Seeger Interno              | Inner Seeger                   | Ø18           | 6   |
| 20 | 3200 0007 | Tappo                       | Plug                           | 3/8 GAS       | 1   |
| 21 | 3019 0018 | Seeger Esterno              | Outer Seeger                   | Ø40           | 1   |
| 22 | 0438 0049 | Cuscinetto a Sfere          | Ball Bearing                   | Ø40x90x23     | 1   |
| 23 | 3020 0002 | Seeger Interno              | Inner Seeger                   | Ø90           | 1   |
| 24 | 0601 0226 | Distanziale                 | Spacer                         | Ø40xØ55x16    | 1   |
| 25 | 2813 0075 | Rondella Tenuta Biella      | Connecting Rod Washer          | Ø40x107x4,7   | 1   |
| 26 | 0010 0023 | Anello Tenuta Biella        | Connecting Rod Ring            | Ø99x88x8      | 2   |
| 27 | 0437 0004 | Cuscinetto Rulli            | Roller Bearing                 | Ø60x78x40     | 1   |
| 28 | 2813 0074 | Rondella Tenuta Biella      | Connecting Rod Washer          | Ø60,5x96x5    | 1   |
| 29 | 0001 0281 | Albero Passante             | Throughshaft                   | 1"3/8 M-M     | 1   |
| 30 | 0438 0011 | Cuscinetto a Sfere          | Ball Bearing                   | Ø55x100x21    | 1   |
| 31 | 3609 0009 | Vite                        | Screw                          | M10x35        | 12  |
| 32 | 2811 0098 | Rondella                    | Washer                         | Ø10,5x18x2    | 12  |
| 33 | 3202 0218 | Tappo Valvola Aspir./Mand.  | Plug                           |               | 3   |
| 34 | 1210 0385 | Guarnizione OR              | O-Ring                         | Ø2,62x45,69   | 6   |
| 35 | 1205 0030 | Gabbia Valvola Aspir./Mand. | Suction/Delivery Valve Cage    |               | 6   |
| 36 | 1802 0015 | Molla (Filo Ø0,8)           | Spring (Wire Ø0,8)             | Øe11x17       | 6   |
| 37 | 3604 0009 | Valvola Aspiraz./Mandata    | Suction/Delivery Valve         |               | 6   |
| 38 | 3009 0014 | Sede Valvola Aspir./Mand.   | Suction/Delivery Valve Seat    |               | 6   |
| 39 | 1210 0114 | Guarnizione OR              | O-Ring                         | Ø3,53x36,1    | 6   |
| 40 | 1220 0034 | Gruppo Valvola Asp./Mand.   | Suct./Delivery Valve Ass.y kit | 6             |     |
| 41 | 2811 0025 | Rondella                    | Washer                         | Ø13x20x2,5    | 24  |
| 42 | 3609 0057 | Vite                        | Screw                          | M12x65        | 24  |
| 43 | 1210 0047 | Guarnizione OR              | O-Ring                         | Ø2,62x22,22   | 3   |
| 44 | 3218 0099 | Testata Pompa               | Pump Manifold                  |               | 3   |

| N° | Cod.      | Descrizione                | Description                | Note         | Qty |
|----|-----------|----------------------------|----------------------------|--------------|-----|
| 45 | 1210 0145 | Guarnizione OR             | O-Ring                     | Ø2,62x28,25  | 3   |
| 46 | 3202 0219 | Tappo Valvola Aspir./Mand. | Plug                       |              | 3   |
| 47 | 3609 0164 | Vite                       | Screw                      | M8x16        | 4   |
| 48 | 2404 0135 | Piastra Fissaggio Raccordo | Hose Tail Fixing Plate     |              | 2   |
| 49 | 3202 0199 | Tappo Valvola Aspir./Mand. | Plug                       |              | 1   |
| 50 | 1210 0489 | Guarnizione OR             | O-Ring                     | Ø3x33        | 2   |
| 51 | 1009 0097 | Flangia Aspirazione        | Flange                     |              | 1   |
| 52 | 3609 0009 | Vite                       | Screw                      | M10x35       | 5   |
| 53 | 0019 0089 | Anello Tenuta              | Oil Seal                   | Ø55x72x8     | 1   |
| 54 | 3020 0007 | Seeger Interno             | Inner Seeger               | Ø72          | 1   |
| 55 | 2801 0055 | Raccordo p.g. Curvo        | Elbow Coupling             | Ø40          | 1   |
| 56 | 1210 0359 | Guarnizione OR             | O-Ring                     | Ø3,53x196,4  | 1   |
| 57 | 1210 0353 | Guarnizione OR             | O-Ring                     | Ø2,62x145,72 | 1   |
| 58 | 1210 0361 | Guarnizione OR             | O-Ring                     | Ø3,53x98,02  | 1   |
| 59 | 0604 0015 | Dado                       | Nut                        | M8           | 8   |
| 60 | 3607 0025 | Vite Testa Esagonale       | Hexagonal Screw            | M8x45        | 8   |
| 61 | 3610 0003 | Valvola Aria               | Air Valve                  |              | 1   |
| 62 | 1209 0033 | Guarnizione                | Gasket                     | Ø14x7,5x2    | 2   |
| 63 | 0003 0027 | Accumulatore Press. Sup.   | Pressure Accumulator       |              | 1   |
| 64 | 1800 0034 | Membrana Accumulatore      | Diaphragm                  |              | 1   |
| 65 | 0460 0005 | Calotta Sostegno Membrana  | Diaphragm Support Cap      |              | 1   |
| 66 | 0002 0031 | Accumulatore Press. Infer. | Pressure Accumulator       |              | 1   |
| 67 | 2000 0024 | Nipplo                     | Nipple                     | G3/4-G3/4 OT | 1   |
| 68 | 0601 0284 | Distanziale                | Spacer                     | Ø36xØ27x3    | 1   |
| 69 | 1200 0038 | Galletto                   | Wing Nut                   | 1/2" GAS     | 1   |
| 70 | 2802 0020 | Raccordo p.g. Mandata      | Delivery Hose Tail         | Ø10x13       | 1   |
| 71 | 1209 0013 | Guarnizione                | Gasket                     | Ø12x18x2     | 1   |
| 72 | 2826 0032 | Rubinetto DX               | Right Tap                  |              | 1   |
| 73 | 1214 0016 | Gruppo Rubinetto DX        | Complete Right Tap         |              | 1   |
| 74 | 2803 0354 | Raccordo a "T"             | "T" Coupling               |              | 1   |
| 75 | 1009 0099 | Flangia Mandata            | Flange                     |              | 1   |
| 76 | 3609 0009 | Vite                       | Screw                      | M10x35       | 9   |
| 77 | 2826 0031 | Rubinetto SX               | Left Tap                   |              | 1   |
| 78 | 1209 0013 | Guarnizione                | Gasket                     | Ø12x18x2     | 1   |
| 79 | 2802 0020 | Raccordo p.g. Mandata      | Delivery Hose Tail         | Ø10x13       | 1   |
| 80 | 1200 0038 | Galletto                   | Wing Nut                   | 1/2" GAS     | 1   |
| 81 | 1214 0017 | Gruppo Rubinetto SX        | Complete left Tap          |              | 1   |
| 82 | 1210 0355 | Guarnizione OR             | O-Ring                     | Ø2,62x164,77 | 1   |
| 83 | 1210 0351 | Guarnizione OR             | O-Ring                     | Ø2,62x120,32 | 1   |
| 84 | 0019 0087 | Anello Tenuta              | Oil Seal                   | Ø40x80x10    | 1   |
| 85 | 1225 0014 | Gruppo Accumul. Pressione  | Pressure Accumulator Ass.y |              | 1   |
| 86 | 1219 0035 | Gruppo Valvola Sicurezza   | Safety Valve Assembly      | 50 BAR       | 1   |

## 5026 0089

### KIT RICAMBI MANUTENZIONE ORDINARIA ORDINARY MAINTENANCE KIT

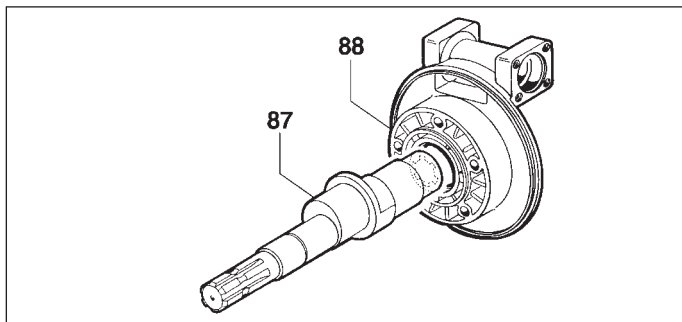
| N° | Cod.      | Mov | Descrizione               | Description                    | Note        | Qty |
|----|-----------|-----|---------------------------|--------------------------------|-------------|-----|
| 16 | 1800 0012 | A   | Membrana Pompa            | Diaphragm                      | Ø125        | 3   |
| 34 | 1210 0385 | A   | Guarnizione OR            | O-Ring                         | Ø2,62x45,69 | 6   |
| 40 | 1220 0034 | A   | Gruppo Valvola Asp./Mand. | Suct./Delivery Valve Ass.y kit |             | 6   |
| 43 | 1210 0047 | A   | Guarnizione OR            | O-Ring                         | Ø2,62x22,22 | 3   |
| 45 | 1210 0145 | A   | Guarnizione OR            | O-Ring                         | Ø2,62x28,25 | 3   |
| 64 | 1800 0034 | A   | Membrana Accumulatore     | Diaphragm                      |             | 1   |

A = Alta Movimentazione / Fast Moving Part • M = Media Mov. / Medium Moving Part • B = Bassa Mov. / Slow Moving Part

# • APS 121 •

**Varianti** Albero Passante 1"3/8M - 1"3/8F, con Piedi  
**Variant** 1"3/8M - 1"3/8F, Throughshaft with Feet

(6095 0014)



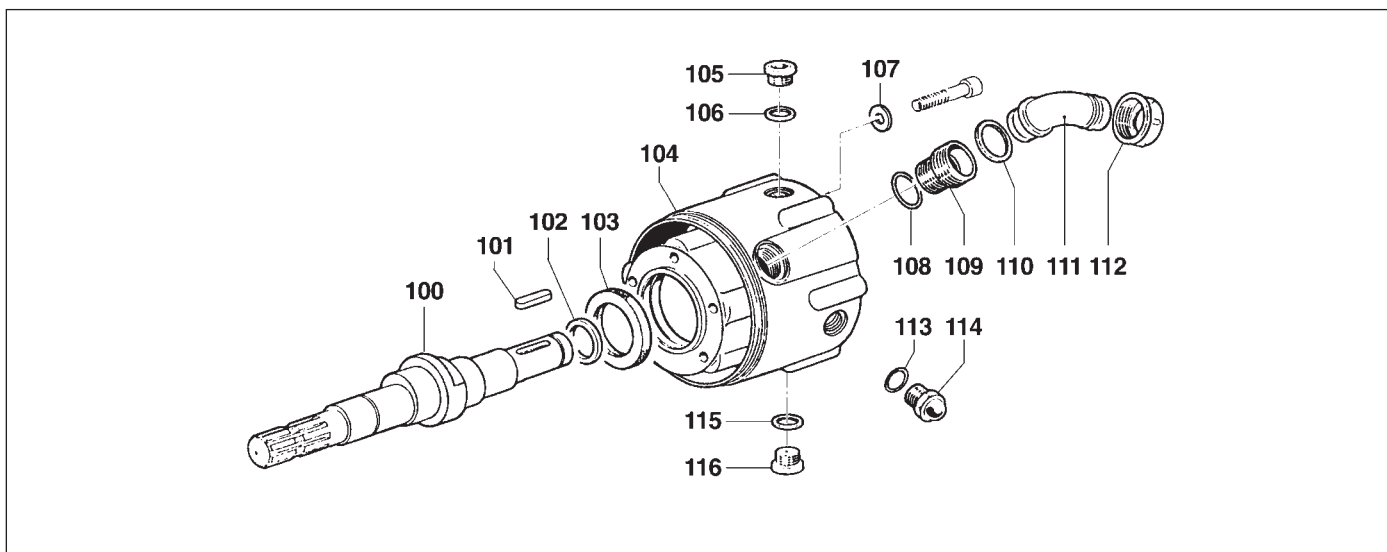
| N° | Cod.      | Descrizione         | Description  | Note      | Qty |
|----|-----------|---------------------|--------------|-----------|-----|
| 87 | 0001 0282 | Albero Passante     | Throughshaft | 1"3/8 M-F | 1   |
| 88 | 1009 0098 | Flangia Aspirazione | Flange       |           | 1   |

**Senza / Not including:**

|    |           |                     |              |           |   |
|----|-----------|---------------------|--------------|-----------|---|
| 29 | 0001 0281 | Albero Passante     | Throughshaft | 1"3/8 M-M | 1 |
| 51 | 1009 0097 | Flangia Aspirazione | Flange       |           | 1 |

**Varianti** Albero Passante 1"3/8M - cilindrico Ø32, versione Riduttore, con Piedi  
**Variant** 1"3/8M - Ø32 Cylindric Throughshaft, Reduction version, with Feet

(6095 0015)



| N°  | Cod.      | Descrizione                | Description        | Note        | Qty |
|-----|-----------|----------------------------|--------------------|-------------|-----|
| 100 | 0001 0274 | Albero Passante            | Throughshaft       | Ø32         | 1   |
| 101 | 1602 0024 | Linguetta                  | Key                | 10x8x28     | 1   |
| 102 | 0601 0242 | Distanziale                | Spacer             | Ø40xØ32x5   | 1   |
| 103 | 0019 0049 | Anello Tenuta              | Oil Seal           | Ø55x90x10   | 1   |
| 104 | 3001 0040 | Scatola Riduttore          | Reductin Body      |             | 1   |
| 105 | 3200 0001 | Tappo Esagonale            | Plug               | 22MB        | 1   |
| 106 | 1209 0002 | Guarnizione                | Gasket             | Ø22x30x1,5  | 1   |
| 107 | 2811 0059 | Rondella                   | Washer             | 10,5x16x1,5 | 5   |
| 108 | 1210 0032 | Guarnizione OR             | O-Ring             | Ø2,62x34,6  | 1   |
| 109 | 2805 0006 | Raccordo Speciale          | Special Coupling   | 46x2        | 1   |
| 110 | 1209 0004 | Guarnizione                | Gasket             | Ø32x42x2    | 1   |
| 111 | 2801 0001 | Raccordo p.g. Aspir. Curvo | Suction Elbow Tail | Ø27x35      | 1   |
| 112 | 1200 0004 | Galletto                   | Wing Nut           | M46x2 - Ø35 | 1   |
| 113 | 1210 0048 | Guarnizione OR             | O-Ring             | Ø2,62x20,24 | 1   |
| 114 | 3201 0019 | Tappo Olio                 | Oil Indicator      |             | 1   |
| 115 | 1209 0002 | Guarnizione                | Gasket             | Ø22x30x1,5  | 1   |
| 116 | 3200 0001 | Tappo Esagonale            | Plug               | 22MB        | 1   |

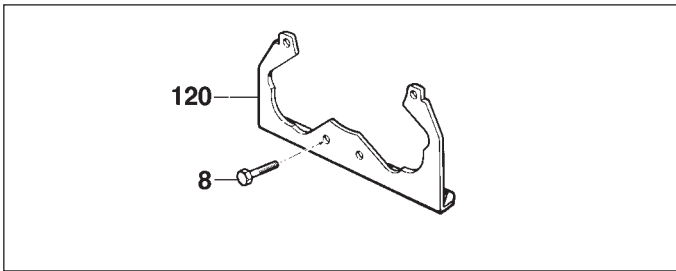
**Senza / Not including:**

| N° | Cod.      | Descrizione                | Description            | Note      | Qty |
|----|-----------|----------------------------|------------------------|-----------|-----|
| 29 | 0001 0281 | Albero Passante            | Throughshaft           | 1"3/8 M-M | 1   |
| 47 | 3609 0164 | Vite                       | Screw                  | M8x16     | 4   |
| 48 | 2404 0135 | Piastra Fissaggio Raccordo | Hose Tail Fixing Plate |           | 2   |
| 49 | 3202 0199 | Tappo Valvola Aspir./Mand. | Plug                   |           | 1   |
| 50 | 1210 0489 | Guarnizione OR             | O-Ring                 | Ø3x33     | 2   |
| 51 | 1009 0097 | Flangia Aspirazione        | Flange                 |           | 1   |
| 53 | 0019 0089 | Anello Tenuta              | Oil Seal               | Ø55x72x8  | 1   |
| 54 | 3020 0007 | Seeger Interno             | Inner Seeger           | Ø72       | 1   |
| 55 | 2801 0055 | Raccordo p.g. Curvo        | Elbow Coupling         | Ø40       | 1   |

# • APS 121 S •

**Varianti per APS 121 S** Albero Passante 1"3/8M - 1"3/8M, con Piedi Speciali  
**Variant for APS 121 S - 1"3/8M - 1"3/8M, Throughshaft, with Special Feet**

**(6095 0019)**

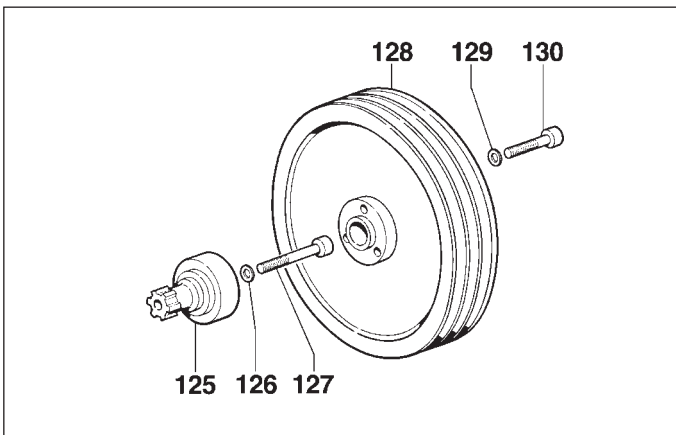


| N°  | Cod.      | Descrizione          | Description          | Note   | Qty |
|-----|-----------|----------------------|----------------------|--------|-----|
| 8   | 3607 0220 | Vite Testa Esagonale | Hexagonal Screw      | M10x30 | 4 * |
| 120 | 2400 0083 | Piede Speciale       | Special Pump Bracket |        | 2   |

(\*) Questa quantità è da aggiungere a quella già presente nella struttura della pompa base.  
 This quantity must be added to the one already in the standard pump structure.

**Senza / Not including:**

|   |           |                      |                       |  |   |
|---|-----------|----------------------|-----------------------|--|---|
| 9 | 2400 0046 | Piede Sostegno Pompa | Pump Mounting Bracket |  | 2 |
|---|-----------|----------------------|-----------------------|--|---|



| N°  | Cod.      | Descrizione        | Description    | Note           | Qty |
|-----|-----------|--------------------|----------------|----------------|-----|
| 125 | 1009 0044 | Flangia Calettata  | Flange         | 1"3/8-6F       | 1   |
| 126 | 2819 0001 | Rosetta Elastica   | Spring Washer  | Ø10,5x17,5x2,2 | 1   |
| 127 | 3609 0142 | Vite               | Screw          | M10x80         | 1   |
| 128 | 2424 0012 | Puleggia           | Pulley         | Øp292 3B       | 1   |
|     | 2424 0005 | Puleggia           | Pulley         | Øp350 3A       | 1   |
| 129 | 2819 0001 | Rosetta Elastica   | Spring Washer  | Ø10,5x17,5x2,2 | 3   |
| 130 | 3607 0227 | Vite Testa Esagono | Exagonal Screw | M10x40- Øp292  | 3   |
|     | 3609 0009 | Vite               | Screw          | M10x35- Øp350  | 3   |

**Kit Puleggia 3 Gole B - Øp292**  
 Pulley Kit Øp292 - 3 B Grooves  
**(5001 0060)**

**Kit Puleggia 3 Gole A - Øp350**  
 Pulley Kit Øp350 - 3 A Grooves  
**(5001 0058)**